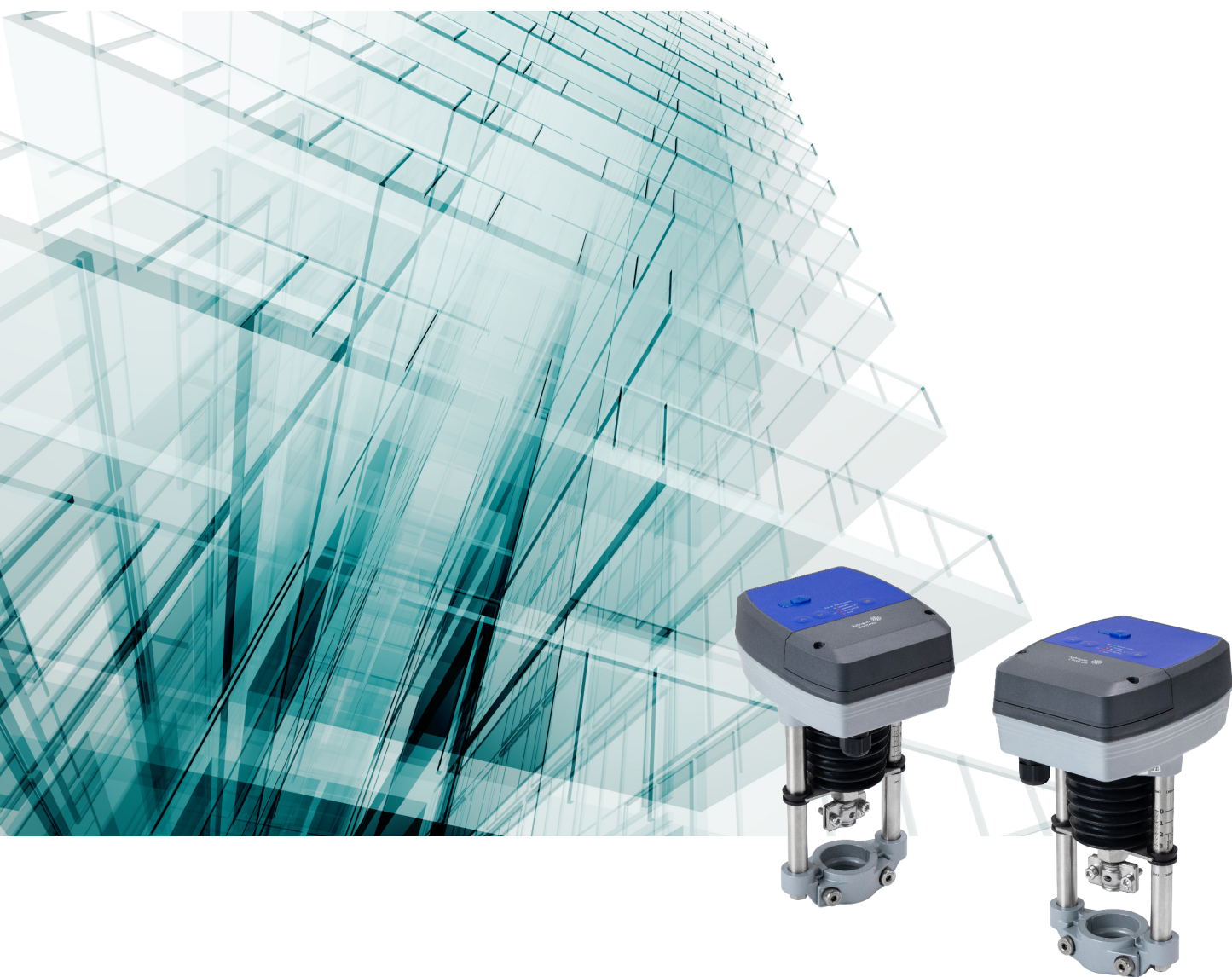


VAP 系列电动执行器



The power behind **your mission**

**Johnson
Controls** 

电动执行器

VAP 系列



600N, 1000N, 3000N

VAP系列BLDC电机驱动电动阀门执行器可与江森自控VGA系列调节阀或VPMA系列动态压差平衡阀直接连接，根据控制器给出的控制信号对阀门流量进行精确控制，可广泛应用于暖通空调系统中的空调水控制。

特点

- 比例调节或浮点控制方式可选
- 电压或电流控制及位置反馈信号可选
- 行程自适应确保与阀门行程高度匹配
- 机械/电子双重手动操作与LED状态指示
- 运行速度可调
- 与阀门直接连接，无需辅件

订货信息

VA	P	600	S	-24	-B
VA	阀门执行器				
	P	类型：比例调节控制 / 浮点控制			
		600	额定推力：600 = 600N, 1000 = 1000N, 3000 = 3000N		
			S	额定行程：S = 30mm, L = 50mm	
				-24	供电电源：-24 = 24V, 50/60Hz
					动作方向 (出厂设置):
				-B	-B = 信号增大时，执行器推杆伸出
					-C = 信号增大时，执行器推杆回缩



选型表

产品型号	额定推力 (N)	额定行程 (mm)	连接尺寸 (阀门端)	动作方向	配套阀门系列
VAP600S-24-B	600	30	S12	信号增大时, 执行器推杆伸出	VGA7000 系列 VGA8000 系列
VAP1000S-24-B	1000	30	S12		
VAP1000L-24-B	1000	50	S14		
VAP3000L-24-B	3000	50	S14	信号增大时, 执行器推杆回缩	VPMA 系列
VAP600S-24-C	600	30	S12		
VAP1000L-24-C	1000	50	S14		
VAP3000L-24-C	3000	50	S14		

注: 参阅“VGA7000系列螺纹座阀”、“VGA8000系列法兰座阀”和“VPMA系列动态压差平衡电动调节阀”产品公告, 了解阀门与执行器匹配表及更多产品信息。

技术参数

控制方式	调节型	浮点型
输入信号	0(2)~10VDC / 0(4)~20mA	浮点
反馈信号	0(2)~10VDC / 0(4)~20mA	
电源 (50/60Hz)	24VAC / VDC \pm 15%	
功耗	VAP600xx / VAP1000xx : 27VA (24VAC), 12VA (24VDC)	
	VAP3000xx : 40VA (24VAC), 20VA (24VDC)	
运行速度	高速: 1s/mm; 低速: 2s/mm	
输入阻抗	电压输入阻抗: >100k Ω ; 电流输入阻抗: <0.15k Ω	
工作状态指示	LED	
防护等级	IP65 (EN60529)	
电缆接口	防水接头 PG13.5	
接线端子	1 - 6mm ²	
工作环境	-25 $^{\circ}$ C to 65 $^{\circ}$ C, \leq 95% RH%, 无冷凝	
储存环境	-40 $^{\circ}$ C to 65 $^{\circ}$ C, \leq 95% RH%, 无冷凝	
材料	上盖	PC
	基座和支架	不锈钢
净重(Kg)	VAP600xx / VAP1000xx : 3.0kg; VAP3000xx : 3.8kg	
CE 合规	江森自控声明此产品符合以下各项的基本要求和和其他相关规定: EMC指令	

接线图

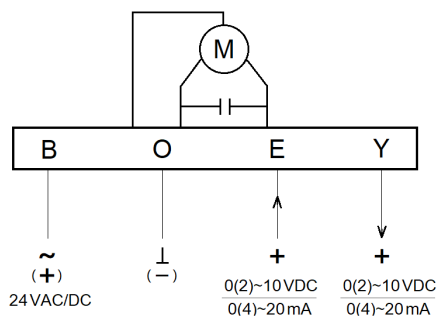


图3: 比例调节控制 接线图

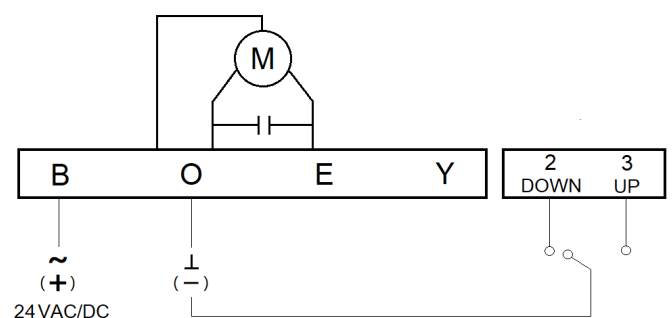
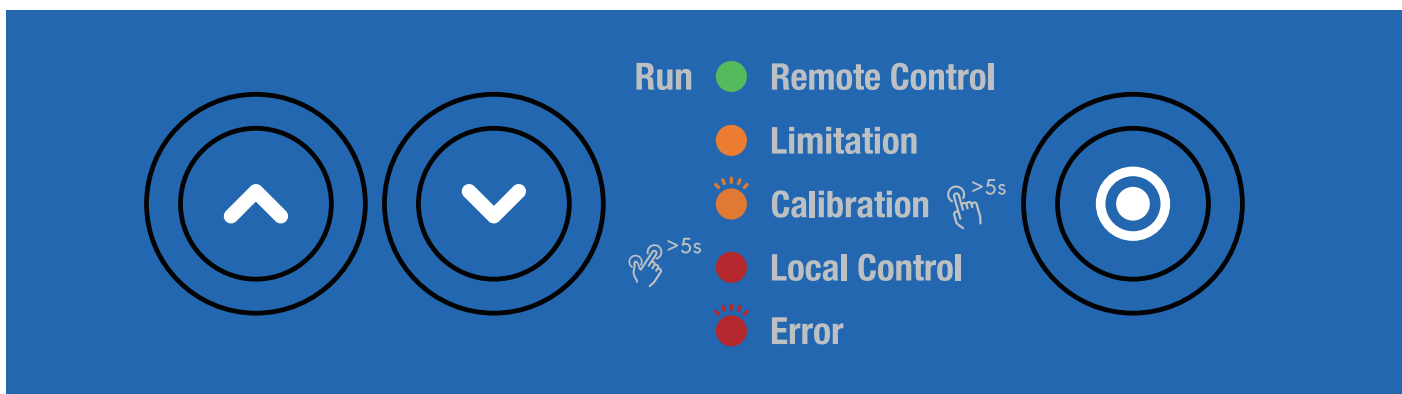


图4: 浮点控制 接线图

手动操作及LED说明

VAP系列执行器带有3个按键和相应的指示灯：

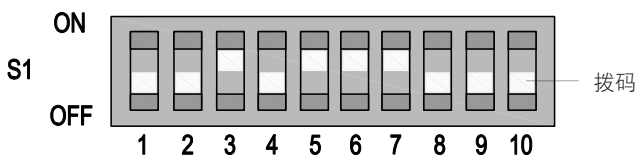
1. VAP系列执行器提供2种手动功能：机械手动及电子手动功能（本地控制模式）。
2. 使用机械手动功能时，当金属曲柄摇杆插入手动控制孔时，可自动切断电机电源。
3. 同时按下“^”和“v”按键5S以上，松开后执行器进入本地控制模式（电子手动功能）；进行设定并完成后，再次同时按下“^”和“v”按键5S以上，松开后即退出本地控制模式。



LED 指示灯 (^ 和 v)		LED 指示灯 (◎)	
绿灯常亮	动作中	绿灯常亮	正常工作模式（电信号）
橙灯常亮	到达极限位置	橙灯常亮	行程自适应
红灯闪烁 (1Hz)	报警	红灯闪烁 (2Hz)	报警
红灯常亮	本地操作模式	红灯常亮	本地操作模式

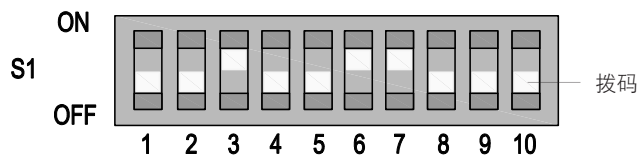
拨码开关设置

出厂设置（白色按钮为拨码）：



VAPxxxx-24-B

输入及反馈信号：0~10 VDC
信号增大时，推杆伸出



VAPxxxx-24-C

输入及反馈信号：0~10 VDC
信号增大时，推杆回缩



拨码	功能	功能设定及描述	
S1-1	输入 / 反馈信号	ON	4~20mA 或 2~10VDC
		OFF	0~20mA 或 0~10VDC
S1-2 S1-3	输入信号类型	S1-2 ON S1-3 OFF	电流型
		S1-2 OFF S1-3 ON	电压型
S1-4	反馈信号类型	ON	电流型
		OFF	电压型
S1-5	动作方向	ON	输入信号增大时执行器推杆伸出，输入信号减小时执行器推杆缩进
		OFF	输入信号增大时执行器推杆缩进，控制信号减小时执行器推杆伸出
S1-6	失信号复位设定	ON	执行器内部会自动提供一个最小控制信号
		OFF	1) 执行器内部会自动提供一个最大控制信号 (适用于电压型输入信号) 2) 执行器内部会自动提供一个最小控制信号 (适用于电流型输入信号)
S1-7	行程自适应	ON	上电自适应模式
		OFF	手动自适应模式
S1-8	控制模式	ON	浮点型控制模式
		OFF	比例调节型控制模式
S1-9	失信号保位设定 ^①	ON	失信号时，执行器保持在当前信号位置 (仅适用于输入信号为 4~20mA)
		OFF	执行器按照 S1-6 设定工作
S1-10	运行速度	ON	高速: 1s/mm
		OFF	低速: 2s/mm

注: ^① 失信号保位功能仅支持 4-20mA 输入信号工作模式, 且优先于失信号复位设定 (S1-6)。当电源断开时, 执行器将保持在当前位置。

外形尺寸 (mm)

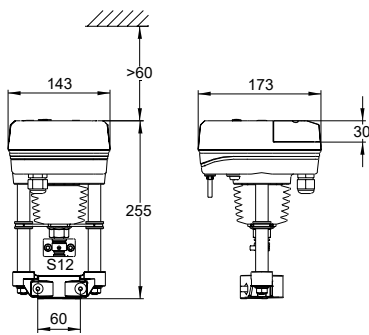


图5: VAP600S / VAP1000S 外形尺寸

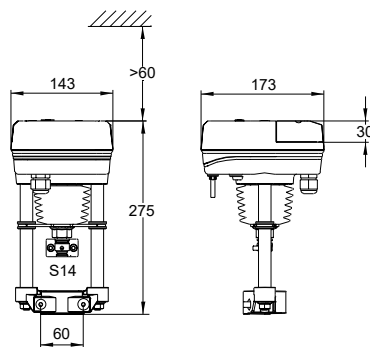


图6: VAP1000L 外形尺寸

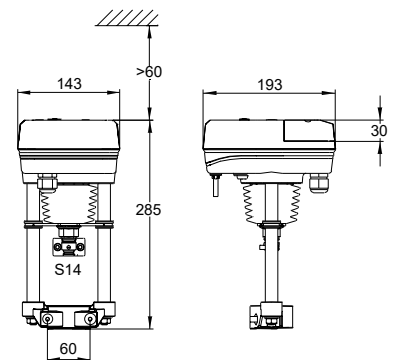


图7: VAP3000L 外形尺寸

EULA 声明: Any software (including firmware) included in or with this product is licensed, not sold, and is subject to the terms of the Johnson Controls End User License Agreement available at <https://www.johnsoncontrols.com/buildings/legal/digital/generaleula>. Any open source software included in or with this product is subject to the terms of its respective license. By using any of the foregoing software, you are also agreeing to be bound to the terms of such licenses.

江森自控：

在江森自控，我们致力于改善人们的生活、工作、学习和娱乐环境。从优化建筑的性能，到提升环境的安全性与舒适性，我们积极推动和建筑相关的重要成果。我们在医疗、教育、数据中心和生产制造等多领域积极实践我们的承诺。江森自控在全球有105000名员工，我们拥有130多年的创新经验，我们是成就客户使命的力量。我们领先的建筑科技产品组合与解决方案包括 Tyco[®], YORK[®], Metasys[®], Ruskin[®], Titus[®], Frick[®], Penn[®], Sabroe[®], Simplex[®], Ansul[®] 和 Grinnell[®] 等品牌。

更多信息，请访问公司网站：<http://www.johnsoncontrols.cn/> 或关注官方微信“江森自控”。

江森自控
微信公众号



江森自控
渠道之窗微信



The power behind **your mission**

