

VPMA 动态压差平衡 电动调节阀



The power behind **your mission**

Johnson
Controls 

动态压差平衡 电动调节阀

VPMA 系列



DN32-DN50



DN65-DN250

DN32...250, PN16, 二通

动态平衡电动调节阀包含两个功能控制元件：VPMA系列动态压差平衡阀及VAP系列电动执行器。动态压差平衡阀对流经阀门的流量压差进行感知和调节，电动执行器根据控制器给出的控制信号控制阀门动作。

在可控范围内，无论压差如何变化，它都会自动限制水流量，确保并控制每台终端设备所需的负荷。由于阀门流量与系统压力无关，仅由执行器对流量进行精确调节，可大幅减少温度波动和阀门频繁动作，降低了能耗同时延长设备的使用寿命。

特点

- 集动态流量平衡与控制功能于一体
- 宽工作压差范围，适用更广泛的使用环境
- 一体式测压头，方便取压测量
- 高抗氧化性能，确保表面长久如新
- 通过900PPM污水测试，确保长期使用性能

订货信息

VP	M	A	6	050	P	-C	
VP	平衡阀						
	M	类型：机械平衡式					
		A	适用场合：AHU				
			6	额定压力：6 = PN16, 7 = PN25			
				050	阀门尺寸：032 = DN32 ... 250 = DN250		
							无测压口
					P		有测压口
						-C	产地

注：订货型号详见选型表。



选型表

阀门型号	规格	最大流量 (m ³ /h)	额定行程 (mm)	启动压差 (kPa)	最大工作压差 (kPa)	测压口	配套执行器型号
VPMA6032-C	DN32	4	20	35	500	无	VAP600S-24-C
VPMA6032P-C	DN32	4	20	35	500	有	VAP600S-24-C
VPMA6040-C	DN40	6	20	35	500	无	VAP600S-24-C
VPMA6040P-C	DN40	6	20	35	500	有	VAP600S-24-C
VPMA6050-C	DN50	8	20	35	500	无	VAP600S-24-C
VPMA6050P-C	DN50	8	20	35	500	有	VAP600S-24-C
VPMA6065P-C	DN65	21	20	35	500	有	VAP600S-24-C
VPMA6080P-C	DN80	28	40	35	500	有	VAP1000L-24-C
VPMA6100P-C	DN100	50	40	35	500	有	VAP1000L-24-C
VPMA6125P-C	DN125	90	40	35	500	有	VAP1000L-24-C
VPMA6150P-C	DN150	145	40	35	500	有	VAP1000L-24-C
VPMA6200P-C	DN200	208	40	35	500	有	VAP3000L-24-C
VPMA6250P-C	DN250	240	40	35	500	有	VAP3000L-24-C

技术参数

- 额定压力：PN16
- 适用介质：冷、热水，最大浓度不超过50%的乙二醇溶液
- 介质温度：-10℃~120℃
- 流量特性：等百分比
- 阀杆动作方向：PDTC (向下关闭)
- 泄漏率：≤0.01% Kvs (ANSI Class IV IEC 60534-4)
- 流量调节精度：± 10%
- 阀管连接：DN32-DN50螺纹连接ISO7-1 Rp
- DN65-DN150 法兰连接 ISO7005-2
- 测压嘴接头：G1/4
- 工作环境：-10 ~ 65℃，≤95%RH，无冷凝水
- 存储温度：-25℃~60℃，≤95%RH，无冷凝水
- 主要零部件材质：
 - 阀体：黄铜 镀镍 (DN32 - 50)
 - 球墨铸铁 (DN65 - DN250)
 - 阀杆：不锈钢
 - 阀芯：不锈钢
 - 膜片：增强EPDM
 - 阀杆密封：PTFE+氟橡胶

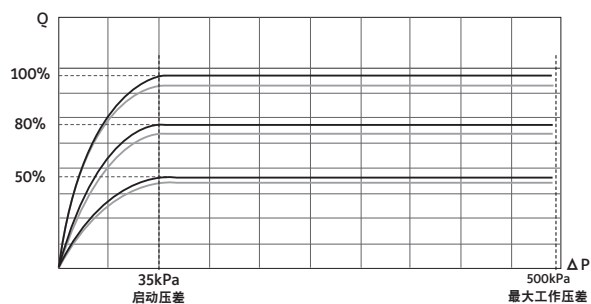


图1: 动态特性曲线

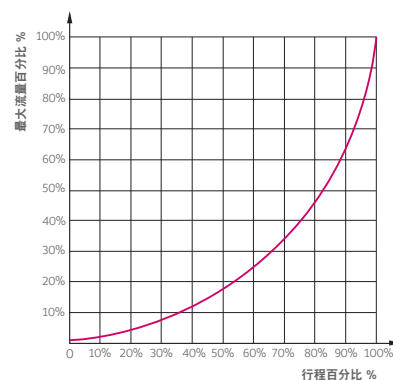
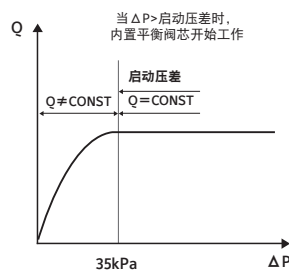


图2: 流量特性曲线 - 等百分比

阀门外形尺寸

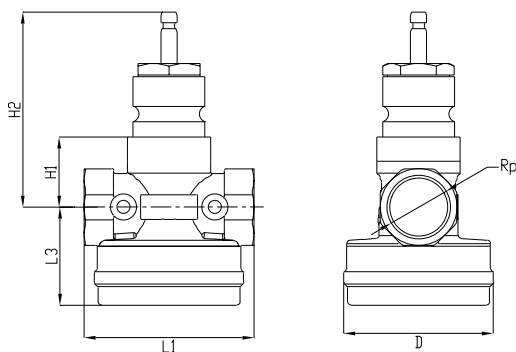


图3: DN32-DN50 外形尺寸图

规格	Rp	L1 mm	L3 mm	D mm	H1 mm	H2 mm	重量 kg
DN32	1-1/4"	104	59	92	33	109.5	7.4
DN40	1-1/2"	115	63	105	36	112.5	9.4
DN50	2"	130	70.5	120	40.5	117	13

注：重量数据为不带测压口接头（两个测压口接头重量约50g）

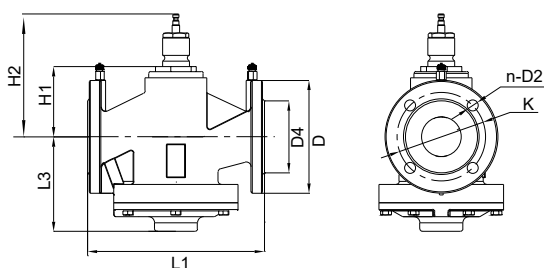


图4: DN65-DN250 外形尺寸图

规格	D mm	n-D2 mm	D4 mm	K mm	L1 mm	L3 mm	H1 mm	H2 mm	重量 kg
DN65	185	4-19	118	145	290	155	115	191.5	24
DN80	200	8-19	132	160	310	167	148	224.5	34
DN100	220	8-19	156	180	350	181	150	226.5	49
DN125	250	8-19	184	210	400	197	163	239.5	63
DN150	285	8-23	211	240	480	222	198	274.5	82
DN200	340	12-23	266	295	500	245	180	256.5	129
DN250	405	12-28	319	355	600	277	210	286.5	195

执行器匹配

VAP系列非弹簧复位电动执行器

- 供电电源：24VAC / DC±15%, 50/60Hz
- 控制方式：0(2)~10VDC / 0(4)~20mA 或 浮点
- 反馈信号(仅适用于控制方式为调节型时)：0(2)~10VDC / 0(4)~20mA
- 防护等级：IP65

型号	额定推力 (N)	额定行程 (mm)	运行速度(低速) (s/mm)	运行速度(高速) (s/mm)	连接尺寸 (阀门端)
VAP600S-24-C	600	30	2	1	S12
VAP1000L-24-C	1000	50			S14
VAP3000L-24-C	3000	50			S14

注：参阅“VAP系列电动执行器”产品公告，了解执行器的更多信息。



接线图

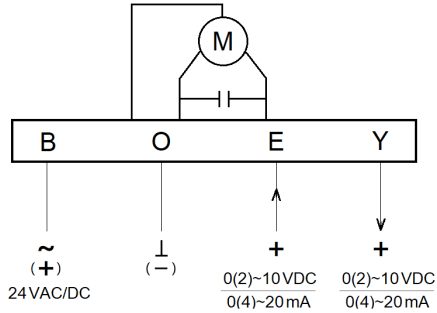


图5: 比例调节控制 接线图

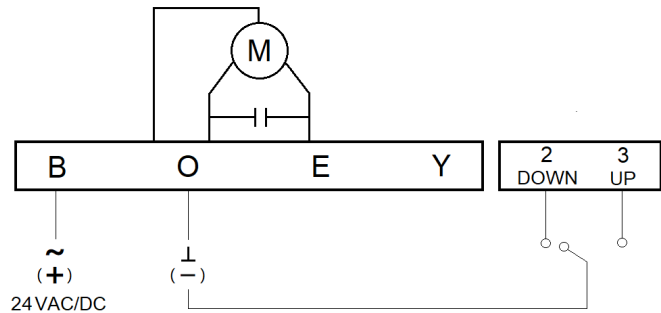


图6: 浮点控制 接线图

注: 参阅“VAP系列电动执行器”产品公告, 了解更多功能设定及拨码开关使用规则。

组合尺寸

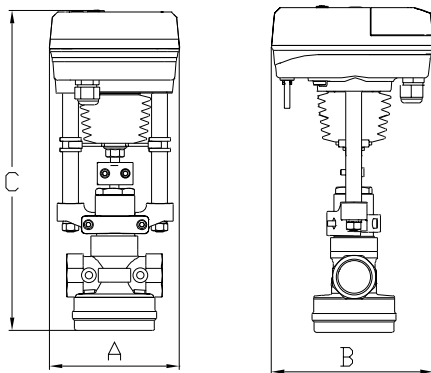


图7: DN32 ~DN50 组合尺寸图

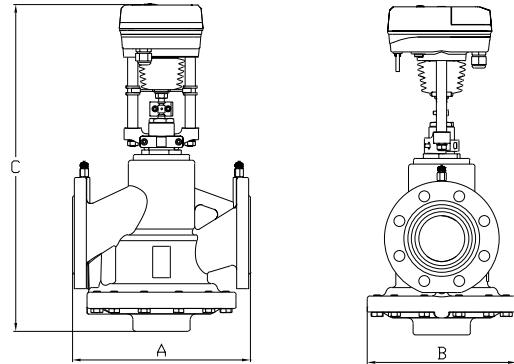


图8: DN65 ~DN250 组合尺寸图

规格	A mm	B mm	C mm
DN32	143	173	347
DN40	143	173	354
DN50	143	173	366
DN65	290	230	525
DN80	310	260	590
DN100	350	282	606
DN125	400	304	635
DN150	480	384	695
DN200	500	430	710
DN250	600	500	772

Software License. Any software (including firmware) included in or with this product is licensed, not sold, and is subject to the terms of the Johnson Controls End User License Agreement available at <https://www.johnsoncontrols.com/buildings/legal/digital/generaleula>. Any open source software included in or with this product is subject to the terms of its respective license. By using any of the foregoing software, you are also agreeing to be bound to the terms of such licenses.

江森自控:

在江森自控, 我们致力于改善人们的生活、工作、学习和娱乐环境。从优化建筑的性能, 到提升环境的安全性与舒适性, 我们积极推动和建筑相关的重要成果。我们在医疗、教育、数据中心和生产制造等多领域积极实践我们的承诺。江森自控在全球有105000名员工, 我们拥有130多年的创新经验, 我们是成就客户使命的力量。我们领先的建筑科技产品组合与解决方案包括 Tyco®, YORK®, Metasys®, Ruskin®, Titus®, Frick®, Penn®, Sabroe®, Simplex®, Ansul® 和 Grinnell® 等品牌。

更多信息, 请访问公司网站: <http://www.johnsoncontrols.cn/> 或关注官方微信“江森自控”。

江森自控
微信公众号



江森自控
渠道之窗微信



The power behind **your mission**

