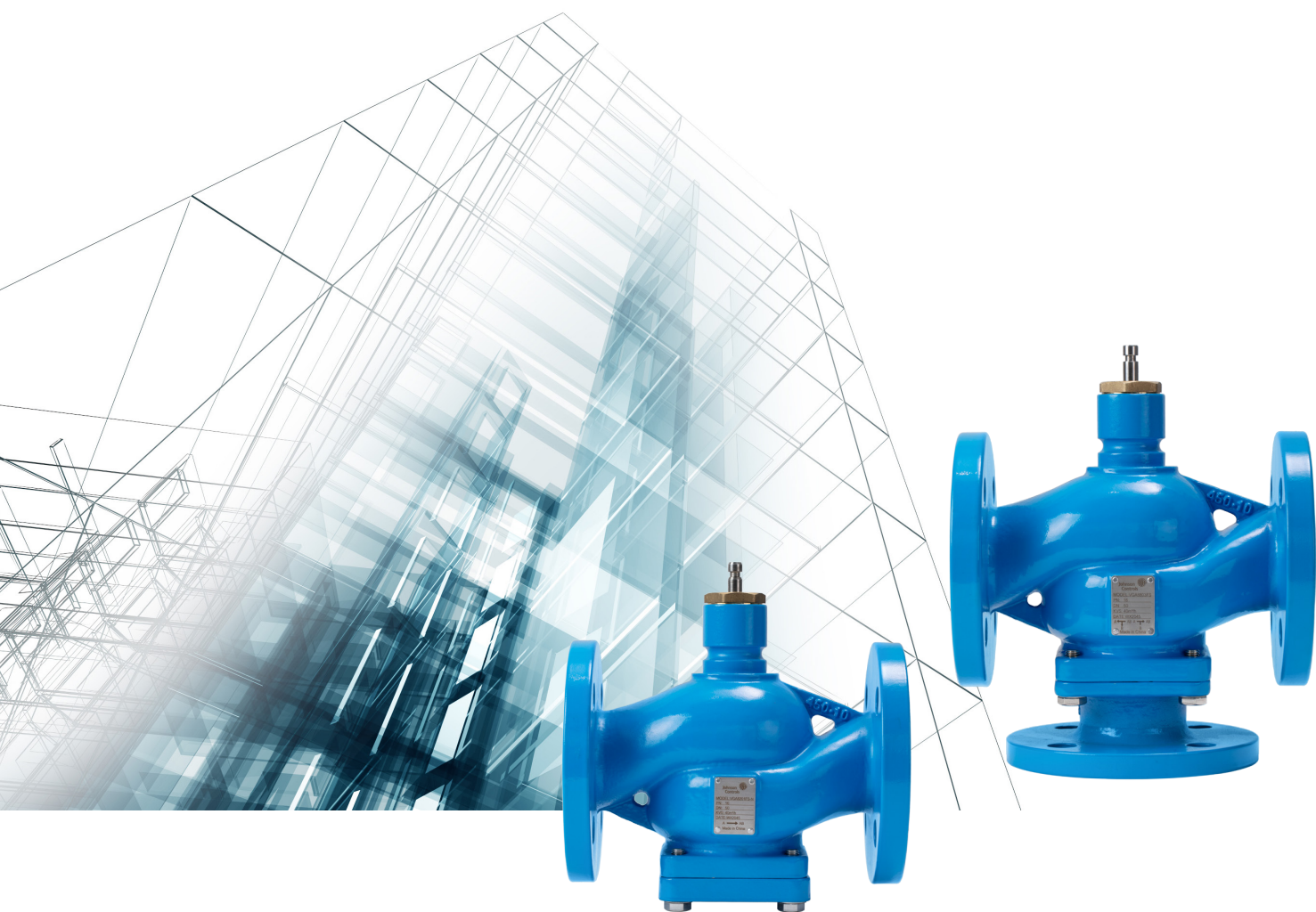


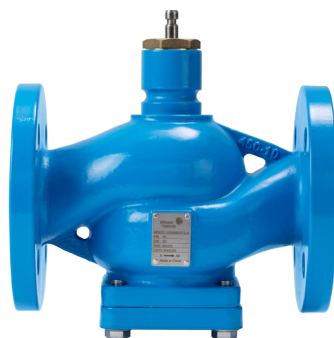
# VGA8000 系列法兰座阀



The power behind **your mission**

Johnson  
Controls 

# VGA8000 系列法兰座阀



VGA82xx 系列两通法兰座阀



VGA88/89xx 系列三通法兰座阀

## 特性

- 1: 口径从DN15到DN250全系列
- 2: Kvs流量值从0.63到700m<sup>3</sup>/h不等
- 3: 阀体采用高品质球墨铸铁QT450-10
- 4: 采用标准法兰连接ISO7005-2
- 5: 配合VAP-B系列执行器，可以提供不同的关端压力，满足各种应用

## 技术参数

额定压力	PN16
法兰连接	ISO7005-2
介质	水，乙二醇溶液 (浓度低于50%)
温度范围	-10~120℃
阀门特性	DN25~80全行程等百分比
	DN15~20, DN100~250 在 0~40%开度等百分比，40~100%开度近似等百分比
	三通阀的旁通回路，均为线性
泄漏率	≤0.01%的Kvs
可调比	>50:1

注: 如果介质温度低于 2℃, 需要订购阀杆加热附件。DN15-DN65采用VGA-H1, DN80-DN250采用VGA-H2。



## 材料

阀体	球墨铸铁QT450-10
阀芯	不锈钢
阀杆	不锈钢
密封结构	V 型密封圈 + 不锈钢弹簧补偿
阀杆密封	聚四氟乙烯PTFE+氟橡胶

## 型号清单

尺寸	两通	三通混流	三通分流	行程 (mm)	Kvs (m <sup>3</sup> /h) 控制端	Kvs (m <sup>3</sup> /h) 旁通阀 (仅对三通阀)
DN15	VGA8201AC	VGA8803AC	VGA8903AC	20	0.63	0.63
	VGA8201AD	VGA8803AD	VGA8903AD	20	1	1
	VGA8201AE	VGA8803AE	VGA8903AE	20	1.6	1.6
	VGA8201AF	VGA8803AF	VGA8903AF	20	2.5	2.5
	VGA8201AG	VGA8803AG	VGA8903AG	20	4	4
DN20	VGA8201BL	VGA8803BL	VGA8903BL	20	6.3	6.3
DN25	VGA8201CN	VGA8803CN	VGA8903CN	20	10	10
DN32	VGA8201DP	VGA8803DP	VGA8903DP	20	16	16
DN40	VGA8201ER-N	VGA8803ER	VGA8903ER	20	25	25
DN50	VGA8201FS-N	VGA8803FS	VGA8903FS	20	40	40
DN65	VGA8201GT-N	VGA8803GT-N	VGA8903GT-N	20	63	63
DN80	VGA8201HU-N	VGA8803HU-N	VGA8903HU-N	30	100	100
DN100	VGA8201JV-N	VGA8803JV-N	VGA8903JV-N	40	160	160
DN125	VGA8201NW-N	VGA8803NW-N	VGA8903NW-N	40	250	250
DN150	VGA8201PX-N	VGA8803PX-N	VGA8903PX-N	40	350	350
DN200	VGA8201RY-N	-	-	40	520	-
DN250	VGA8201SZ-N	-	-	40	700	-

## 选型表

VGA8000 DN15-DN250 两通法兰座阀与 电动执行器			非弹簧复位			
			VAP600S	VAP1000S	VAP1000L	VAP3000L
						
位置反馈						
0 (2) to 10 VDC or 0 (4) to 20 mA			■	■	■	■
供电电源						
24 VAC /VDC			■	■	■	■
220 VAC+/-15% 50/60 Hz						
电气接线						
接线端子			■	■	■	■
规格	Kvs	两通	关断压差 (kPa)			
DN15	0.63	VGA8201AC	1300	1600		
DN15	1	VGA8201AD	1300	1600		
DN15	1.6	VGA8201AE	1300	1600		
DN15	2.5	VGA8201AF	1300	1600		
DN15	4	VGA8201AG	1300	1600		
DN20	6.3	VGA8201BL	1300	1600		
DN25	10	VGA8201CN	850	1300		
DN32	16	VGA8201DP	550	900		
DN40	25	VGA8201ER-N	1000	1600		
DN50	40	VGA8201FS-N	1000	1600		
DN65	63	VGA8201GT-N			1600	
DN80	100	VGA8201HU-N			1600	
DN100	160	VGA8201JV-N				1600
DN125	250	VGA8201NW-N				1600
DN150	350	VGA8201PX-N				1600
DN200	520	VGA8201RY-N				1600
DN250	700	VGA8201SZ-N				1600
			VAP600S-24-B	VAP1000S-24-B	VAP1000L-24-B	VAP3000L-24-B

粗体标注为常用的关断压力组合



## VGA8000 DN15-DN150

### 三通法兰座阀与 电动执行器



#### 非弹簧复位

VAP600S

VAP1000S

VAP3000L

0 (2) ~ 10 VDC  
0 (4) ~ 20 mA  
反馈

0 (2) ~ 10 VDC  
0 (4) ~ 20 mA  
反馈

0 (2) ~ 10 VDC  
0 (4) ~ 20 mA  
反馈

#### 位置反馈

0 (2) to 10 VDC or 0 (4) to 20 mA

#### 供电电源

24 VAC /VDC

220 VAC +/-15% 50/60 Hz

#### 电气接线

接线端子

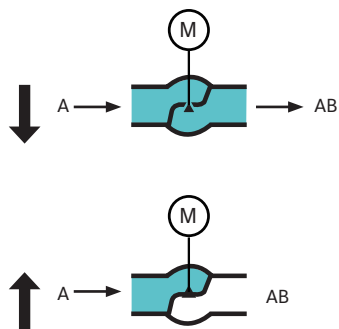
#### 关断压差 (kPa)

规格	Kvs	混流	分流	关断压差 (kPa)							
				混流	分流	混流	分流	混流	分流		
DN15	0.63	VGA8803AC	VGA8903AC	1000	500						
DN15	1	VGA8803AD	VGA8903AD	1000	500						
DN15	1.6	VGA8803AE	VGA8903AE	1000	500						
DN15	2.5	VGA8803AF	VGA8903AF	1000	500						
DN15	4	VGA8803AG	VGA8903AG	1000	500						
DN20	6.3	VGA8803BL	VGA8903BL	1000	500						
DN25	10	VGA8803CN	VGA8903CN	850	425						
DN32	16	VGA8803DP	VGA8903DP	550	275	900	450				
DN40	25	VGA8803ER	VGA8903ER	350	175	600	300				
DN50	40	VGA8803FS	VGA8903FS	240	120	400	200				
DN65	63	VGA8803GT-N	VGA8903GT-N					750	375		
DN80	100	VGA8803HU-N	VGA8903HU-N					500	250		
DN100	160	VGA8803JV-N	VGA8903JV-N					325	160		
DN125	250	VGA8803NW-N	VGA8903NW-N					200	100		
DN150	350	VGA8803PX-N	VGA8903PX-N					140	70		
				VAP600S-24-B		VAP1000S-24-B		VAP3000L-24-B			

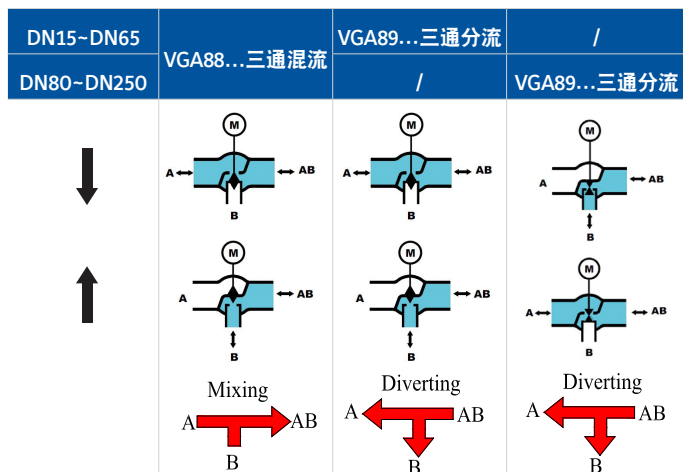
粗体标注为常用的关端压力组合

## 机械设计

2-way VGA82xx两通阀



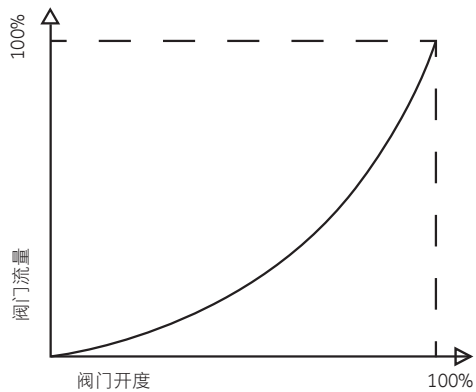
VGA88xx/89xx三通阀



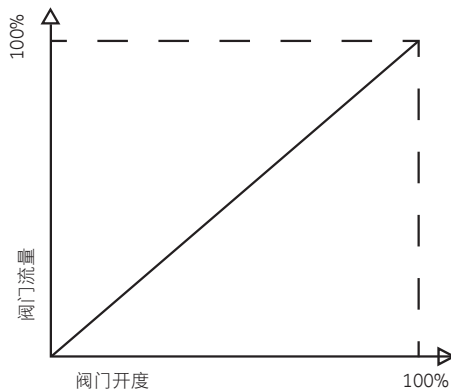
## 流量特性

A - AB: DN25-DN80, 等百分比

DN15-20, DN100-250, 0-40%开度等百分比  
40-100%开度近似等百分比



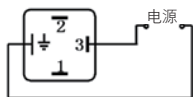
B - AB: 线性



## 附件（阀杆加热器）

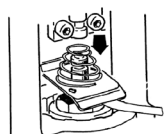


VGA-H1/H2 阀杆加热器

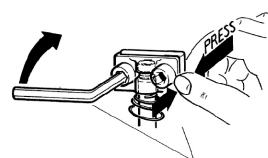
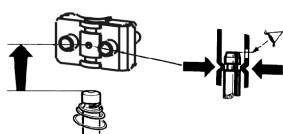


接线图

型号	行程	电压	功率	加热温度
VGA-H1	20mm	24VAC/DC	15w	80-120°C
VGA-H2	30mm/40mm	24VAC/DC	15w	80-120°C

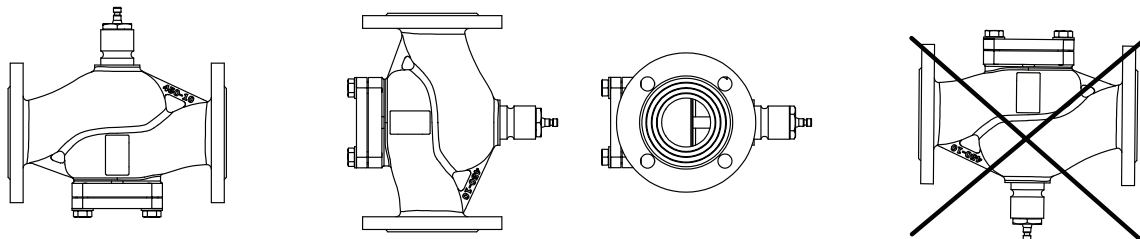


注: 电加热印有  
"24V 15W" 丝印  
面朝下





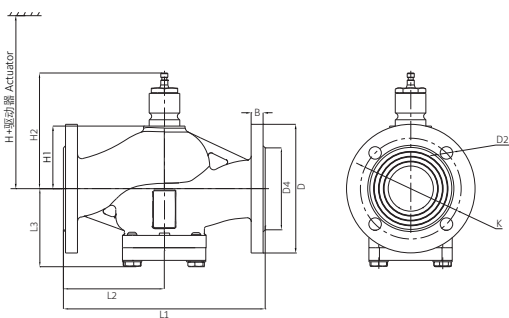
## 安装



- 阀门安装需由专业人员严格按照安装指导以及当地法规进行，江森自控对于在安装调试和操作阀门时，未按照安装指导或者标准操作（即使未在此处详细描述）而引起的损失将不负责任。
- 安装时请确认阀门和管路没有杂质、焊渣等异物。
- 阀门使用介质的温度、压力以及流体流向在本安装指导中有详细说明。
- 安装阀门时，管路应该没有机械拉力存在。

## 尺寸

VGA82xx两通阀

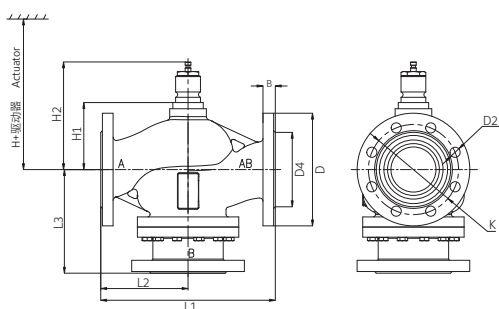


DN	B mm	D mm	D2 mm	D4 mm	K mm	L1 mm	L2 mm	L3 mm	H1 mm	H2 mm	重量 kg	H-1 mm	H-2 mm	H-3 mm
15	14	95	4-14	46	65	130	65	70	41	117	3.6	296	/	/
20	16	105	4-14	56	75	150	75	70	46	122	4.6	301	/	/
25	16	115	4-14	65	85	160	80	75	48	124	5.2	303	/	/
32	18	140	4-19	76	100	180	90	80	59	135	7.4	314	/	/
40	18	150	4-19	84	110	200	100	82	50	126	9.4	305	/	/
50	20	165	4-19	99	125	230	115	98	60	136	13	315	/	/
65	20	185	4-19	118	145	290	145	112	90	166	20	/	365	375
80	22	200	8-19	132	160	310	155	130	120	196	31	/	395	405
100	23	220	8-19	156	180	350	175	150	136	212	46	/	/	421
125	24	250	8-19	184	210	400	200	175	157	233	59	/	/	442
150	25	285	8-23	211	240	480	240	200	171	247	77	/	/	456
200	26	340	12-23	266	295	500	250	238	185	261	122	/	/	470
250	31	405	12-28	319	355	600	300	264	205	281	185	/	/	490

说明：H-1：与600N(VAP600S)和1000N(VAP1000S)执行器连接；

H-2：与1000N(VAP1000L)执行器连接；H-3：与3000N(VAP3000L)执行器连接

VGA88xx/89xx三通阀



DN	B mm	D mm	D2 mm	D4 mm	K mm	L1 mm	L2 mm	L3 mm	H1 mm	H2 mm	重量 kg	H-1 mm	H-2 mm
15	14	95	4-14	46	65	130	65	106	41	117	4.5	296	/
20	16	105	4-14	56	75	150	75	106	46	122	5.7	301	/
25	16	115	4-14	65	85	160	80	111	48	124	6.3	303	/
32	18	140	4-19	76	100	180	90	121	59	135	9.4	314	/
40	18	150	4-19	84	110	200	100	122	50	126	11.7	305	/
50	20	165	4-19	99	125	230	115	136	60	136	15.6	315	/
65	20	185	4-19	118	145	290	145	156	90	166	24	/	375
80	22	200	8-19	132	160	310	155	185	120	196	34	/	405
100	23	220	8-19	156	180	350	175	202	164	241	49	/	449
125	24	250	8-19	184	210	400	200	240	157	233	63	/	442
150	25	285	8-23	211	240	480	240	270	171	247	82	/	456
200	26	340	12-23	266	295	500	250	315	185	261	129	/	470
250	31	405	12-28	319	355	600	300	370	205	281	195	/	490

说明：H-1：与600N(VAP600S)和1000N(VAP1000S)执行器连接；

H-2：与3000N(VAP3000L)执行器连接

## 江森自控：

在江森自控，我们致力于改善人们的生活、工作、学习和娱乐环境。从优化建筑的性能，到提升环境的安全性与舒适性，我们积极推动和建筑相关的重要成果。我们在医疗、教育、数据中心和生产制造等多领域积极实践我们的承诺。江森自控在全球有105000名员工，我们拥有130多年的创新经验，我们是成就客户使命的力量。我们领先的建筑科技产品组合与解决方案包括 Tyco®, YORK®, Metasys®, Ruskin®, Titus®, Frick®, Penn®, Sabroe®, Simplex®, Ansul® 和 Grinnell® 等品牌。

更多信息，请访问公司网站：<http://www.johnsoncontrols.cn/> 或关注官方微信“江森自控”。

江森自控  
微信公众号



江森自控  
渠道之窗微信



The power behind **your mission**

