

VGA7000 系列螺纹座阀



The power behind **your mission**



VGA7000 系列螺纹座阀



VGA72xx 系列两通螺纹座阀



VGA78xx 系列三通螺纹座阀

特性

- 1: 口径从DN15到DN50全系列
- 2: Kvs流量值从 0.63到40m³/h不等
- 3: 阀体、阀杆采用高品质不锈钢
- 4: 采用标准螺纹连接ISO7-1
- 5: 配合VAP-B系列执行器，可以提供不同的关断压力，满足各种应用

技术参数

| | |
|------|---|
| 额定压力 | PN16 |
| 螺纹连接 | ISO7-1 Rp |
| 介质 | 水、乙二醇溶液(浓度低于50%) |
| 温度范围 | -10~120°C |
| 阀门特性 | DN20~25 全行程等百分比 |
| | DN15, DN32~50 在0~40%开度等百分比, 40~100%开度近似等百分比 |
| | 三通阀的旁通回路, 均为线性 |
| 泄漏率 | ≤0.01%的Kvs |
| 可调比 | >50:1 |

注：如果介质温度低于2摄氏度，需要订购阀杆加热附件VGA-H1。



材料

| | |
|------|----------------|
| 阀体 | 不锈钢 |
| 阀芯 | 不锈钢 |
| 阀杆 | 不锈钢 |
| 密封结构 | V型密封圈+不锈钢弹簧自补偿 |
| 阀杆密封 | 聚四氟乙烯PTFE+氟橡胶 |

型号清单

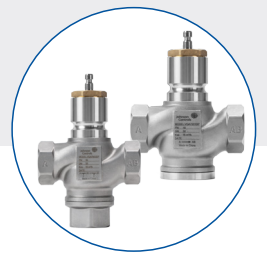
| 尺寸 | 两通 | 三通混流/分流 | 行程 (mm) | Kvs (m ³ /h) 控制端 | Kvs (m ³ /h) 旁通端 (仅对三通阀) |
|------|-----------|-----------|---------|--------------------------------|--|
| DN15 | VGA7201AC | VGA7803AC | 10 | 0.63 | 0.63 |
| | VGA7201AD | VGA7803AD | 10 | 1 | 1 |
| | VGA7201AE | VGA7803AE | 10 | 1.6 | 1.6 |
| | VGA7201AF | VGA7803AF | 10 | 2.5 | 2.5 |
| | VGA7201AG | VGA7803AG | 10 | 4 | 4 |
| DN20 | VGA7201BL | VGA7803BL | 10 | 6.3 | 6.3 |
| DN25 | VGA7201CN | VGA7803CN | 15 | 10 | 10 |
| DN32 | VGA7201DP | VGA7803DP | 20 | 16 | 16 |
| DN40 | VGA7201ER | VGA7803ER | 20 | 25 | 25 |
| DN50 | VGA7201FS | VGA7803FS | 20 | 40 | 40 |

备注：三通阀可同时作为混流阀或者分流阀，具体参照阀体铭牌指示。

选型表

| VGA7000 DN15-DN50 两通螺纹座阀与 电动执行器 | | | 非弹簧复位 | |
|---|------|-----------|---|---------------|
| | | | VAP600S | VAP1000S |
|  | | |  | |
| | | | | |
| 位置反馈 | | | | |
| 0 (2) ~ 10 VDC 或 0 (4) ~ 20 mA | | | ■ | ■ |
| 供电电源 | | | | |
| 24 VAC /VDC | | | ■ | ■ |
| 220 VAC+/-15% 50/60 Hz | | | | |
| 电气接线 | | | | |
| 接线端子 | | | ■ | ■ |
| 规格 | Kvs | 两通 | 关断压差 (kPa) | |
| DN15 | 0.63 | VGA7201AC | 1300 | 1600 |
| DN15 | 1 | VGA7201AD | 1300 | 1600 |
| DN15 | 1.6 | VGA7201AE | 1300 | 1600 |
| DN15 | 2.5 | VGA7201AF | 1300 | 1600 |
| DN15 | 4 | VGA7201AG | 1300 | 1600 |
| DN20 | 6.3 | VGA7201BL | 1300 | 1600 |
| DN25 | 10 | VGA7201CN | 850 | 1300 |
| DN32 | 16 | VGA7201DP | 550 | 900 |
| DN40 | 25 | VGA7201ER | 350 | 600 |
| DN50 | 40 | VGA7201FS | 240 | 400 |
| | | | VAP600S-24-B | VAP1000S-24-B |

粗体标注为常用的关断压力组合



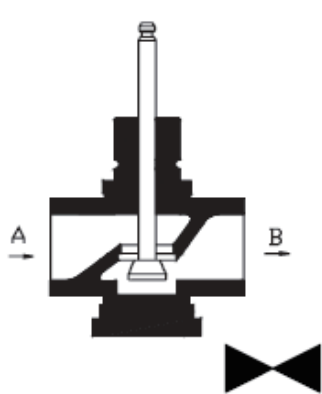
VGA7000 DN15-DN50 三通螺纹座阀与 电动执行器



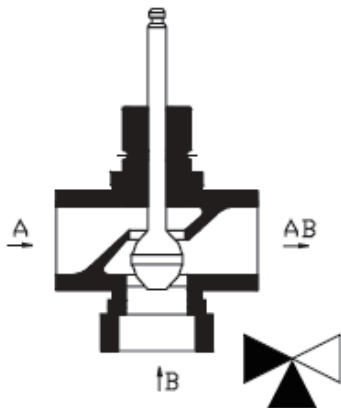
| | | 非弹簧复位 | | | | |
|------|------|--|--------------|--|---------------|------------|
| | | VAP600S | | VAP1000S | | |
| | | | | | | |
| | | 0 (2) ~ 10 VDC 0 (4) ~ 20 mA 非弹簧 | | 0 (2) ~ 10 VDC 0 (4) ~ 20 mA 非弹簧 | | |
| 位置反馈 | | 0 (2) ~ 10 VDC 或 0 (4) ~ 20 mA | | ■ | ■ | |
| 供电电源 | | 24 VAC /VDC | | ■ | ■ | |
| | | 220 VAC +/-15% 50/60 Hz | | | | |
| 电气接线 | | 接线端子 | | ■ | ■ | |
| 规格 | Kvs | 三通 | 关断压差 (kPa) | | | |
| | | | 混流 | 分流 | 混流 | 分流 |
| DN15 | 0.63 | VGA7803AC | 1300 | 650 | 1600 | 800 |
| DN15 | 1 | VGA7803AD | 1300 | 650 | 1600 | 800 |
| DN15 | 1.6 | VGA7803AE | 1300 | 650 | 1600 | 800 |
| DN15 | 2.5 | VGA7803AF | 1300 | 650 | 1600 | 800 |
| DN15 | 4 | VGA7803AG | 1300 | 650 | 1600 | 800 |
| DN20 | 6.3 | VGA7803BL | 1300 | 650 | 1600 | 800 |
| DN25 | 10 | VGA7803CN | 850 | 425 | 1300 | 650 |
| DN32 | 16 | VGA7803DP | 550 | 275 | 900 | 450 |
| DN40 | 25 | VGA7803ER | 350 | 175 | 600 | 300 |
| DN50 | 40 | VGA7803FS | 240 | 120 | 400 | 200 |
| | | | VAP600S-24-B | | VAP1000S-24-B | |

粗体标注为常用的关断压力组合

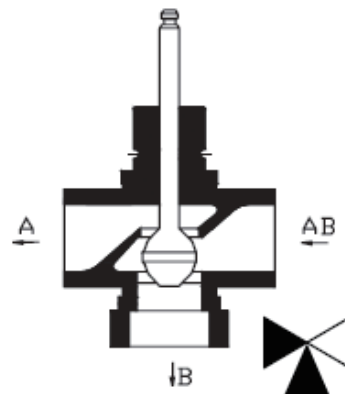
机械设计



DN15-DN50 两通阀体



DN15-DN50 三通合流阀体

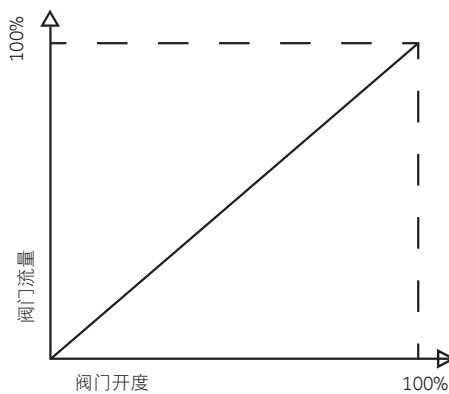
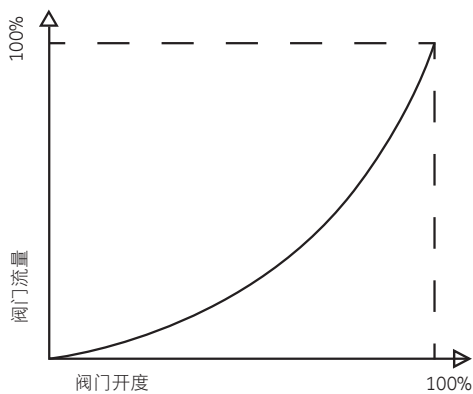


DN15-DN50 三通分流阀体

流量特性

A - AB: DN20~DN25, 等百分比
 DN15, DN32~50, 0-40%开度等百分比
 40-100%开度近似等百分比

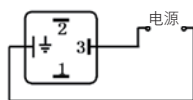
B - AB: 线性



附件（阀杆加热器）



VGA-H1 阀杆加热器

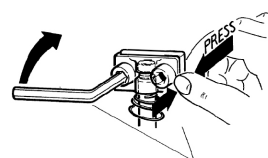
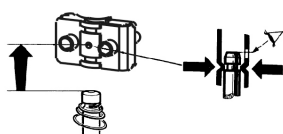


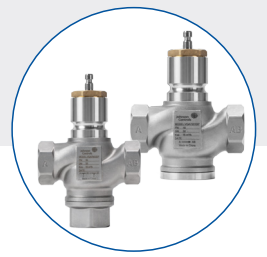
接线图

| 型号 | 行程 | 电压 | 功率 | 加热温度 |
|--------|-------|----------|-----|---------|
| VGA-H1 | ≤20mm | 24VAC/DC | 15w | 80-120℃ |

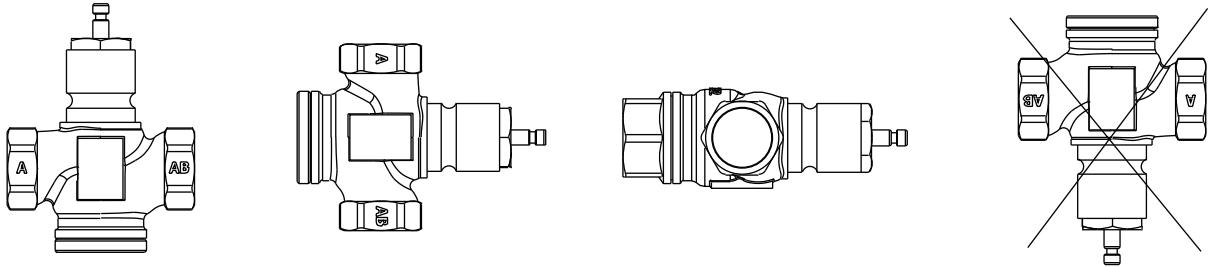


注: 电加热印有
 "24V 15W" 丝印
 面朝下





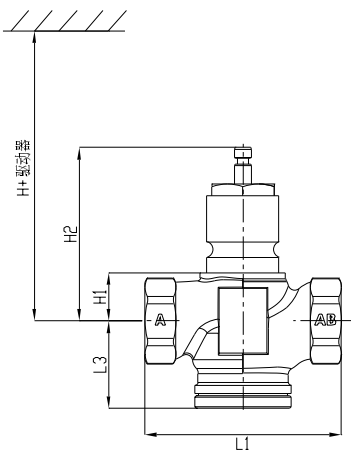
安装



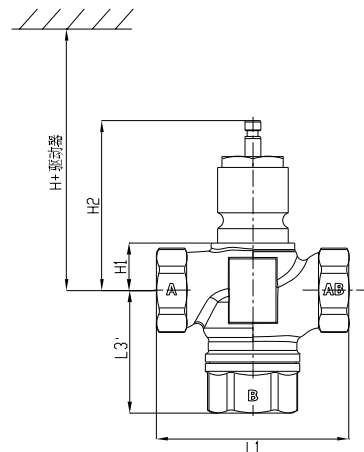
- 阀门安装需由专业人员严格按照安装指导以及当地法规进行，江森自控对于在安装调试和操作阀门时，未按照安装指导或者标准操作（即使未在此处详细描述）而引起的损失将不负责任。
- 安装时请确认阀门和管路没有杂质、焊渣等异物。
- 阀门使用介质的温度、压力以及流体流向在本安装指导中有详细说明。
- 安装阀门时，管路应该没有机械拉力存在。

尺寸

VGA72xx 两通阀



VGA78xx 三通阀



| DN | Rp | L1 mm | L3 mm 两通 | L3 mm 三通 | H1 mm | H2 mm | 重量 kg 两通 | 重量 kg 三通 | H-1 mm | H-2 mm |
|----|--------|-------|-------------|-------------|-------|-------|-------------|-------------|--------|--------|
| 15 | 1/2" | 75 | 38 | 53 | 20 | 97 | 1 | 1.1 | 275 | 275 |
| 20 | 3/4" | 80 | 38 | 55 | 20 | 97 | 1.2 | 1.2 | 275 | 275 |
| 25 | 1" | 105 | 43 | 60 | 26 | 103 | 1.6 | 1.6 | 281 | 281 |
| 32 | 1-1/4" | 120 | 52.5 | 76 | 29.5 | 106 | 2 | 2.1 | 285 | 285 |
| 40 | 1-1/2" | 130 | 53 | 79 | 36 | 113 | 2.5 | 2.6 | 291 | 291 |
| 50 | 2" | 150 | 68 | 92 | 51 | 128 | 3.8 | 3.8 | 306 | 306 |

说明：H-1：与600N（VAP600S）执行器连接；H-2：与1000N（VAP1000S）执行器连接

江森自控：

在江森自控，我们致力于改善人们的生活、工作、学习和娱乐环境。从优化建筑的性能，到提升环境的安全性与舒适性，我们积极推动和建筑相关的重要成果。我们在医疗、教育、数据中心和生产制造等多领域积极实践我们的承诺。江森自控在全球有105000名员工，我们拥有130多年的创新经验，我们是成就客户使命的力量。我们领先的建筑科技产品组合与解决方案包括 Tyco[®], YORK[®], Metasys[®], Ruskin[®], Titus[®], Frick[®], Penn[®], Sabroe[®], Simplex[®], Ansul[®] 和 Grinnell[®] 等品牌。

更多信息，请访问公司网站：<http://www.johnsoncontrols.cn/> 或关注官方微信“江森自控”。

江森自控
微信公众号



江森自控
渠道之窗微信



The power behind **your mission**

