

T7200液晶温控器

T7200-TB20-9J00
T7200-TB20-9J0B
T7200-TF20-9JS0
T7200-TB21-9JS0

2018-06-05

T7200系列液晶温控器是为控制商业和民用项目中制热、制冷及空调所设计的。其典型应用包括控制风机盘管、地暖、空调末端和制热制冷设备。

T7200采用大液晶显示屏，显示状态有：工作模式（制冷、制热、通风、地暖）、风机风速、室内温度、设置温度等。



特点和优势

特点	优势
大液晶显示屏	LCD尺寸超过面板的40%，可以提供更清晰和直观的环境状态显示
新安装方式	新的安装方式不需要开盖操作，避免了开盖过程中可能发生的元器件损坏
EEPROM数据存储	T7200温控器EEPROM可保持用户设定，掉电情况下数据不丢失
机械按键	用户通过机械按键，可以设定工作模式，温度值，风速，操作方便

重要： T7200系列温控器仅作设备控制。当T7200系列温控器调节装置失灵或故障时可能会导致人员伤害，财产损失及其他设备损坏。请增加预防措施，如常使用监控及报警系统、电压保护开关等在安装系统中。来加强此温度调节装置机能失常和失效时的保护。

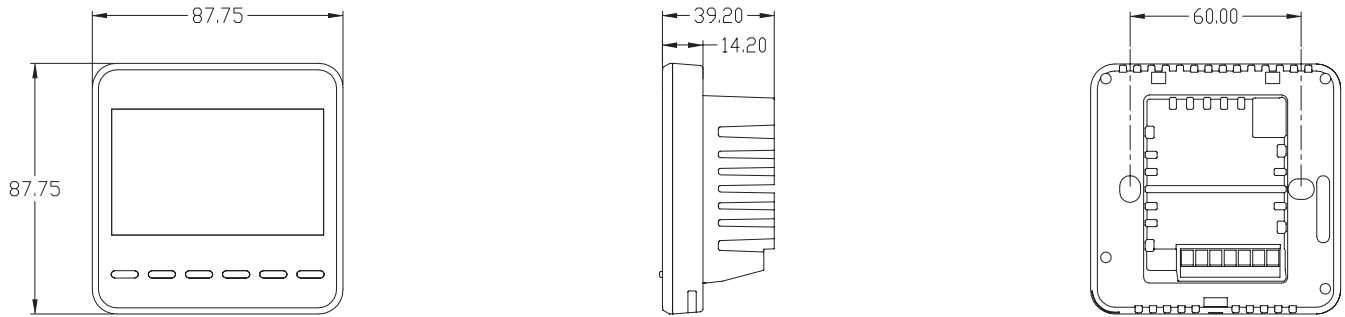
T7200系列温控器选型表

产品型号	应用	阀门控制	其他控制	风速控制	包装
T7200-TB20-9J00	2管制风盘，开关阀	1路继电器输出(SPST), 2.2A (I _n), cosΦ 0.98; 3.6A (I _x), cosΦ 0.98	无	3路继电器输出(SPST), 2.2A (I _n), cosΦ 0.98; 3.6A (I _x), cosΦ 0.98	单独包装
	地暖	无	地暖 1路继电器输出(SPST), 2.2A (I _n), cosΦ 0.98; 3.6A (I _x), cosΦ 0.98	无	
T7200-TB20-9J0B	2管制风盘，开关阀	1路继电器输出(SPST), 2.2A (I _n), cosΦ 0.98; 3.6A (I _x), cosΦ 0.98	无	3路继电器输出(SPST), 2.2A (I _n), cosΦ 0.98; 3.6A (I _x), cosΦ 0.98	大包装 (最小起定量36台)
	地暖	无	地暖 1路继电器输出(SPST), 2.2A (I _n), cosΦ 0.98; 3.6A (I _x), cosΦ 0.98	无	
T7200-TF20-9JS0	2管制风盘，开关阀	1路继电器输出(SPST), 2.2A (I _n), cosΦ 0.98; 3.6A (I _x), cosΦ 0.98	无	3路继电器输出(SPST), 2.2A (I _n), cosΦ 0.98; 3.6A (I _x), cosΦ 0.98	单独包装
	4管制风盘，开关阀	2路继电器输出(SPST), 2.2A (I _n), cosΦ 0.98; 3.6A (I _x), cosΦ 0.98	无		
	2管制风盘，3线开关阀	2路继电器输出(SPST), 2.2A (I _n), cosΦ 0.98; 3.6A (I _x), cosΦ 0.98	无		
	2管制风盘带TiO2/ESP, 开关阀	1路继电器输出(SPST), 2.2A (I _n), cosΦ 0.98; 3.6A (I _x), cosΦ 0.98	"TiO2/ESP 1路继电器输出(SPST), 2.2A (I _n), cosΦ 0.98; 3.6A (I _x), cosΦ 0.98"		
	2管制风盘带地暖, 开关阀	1路继电器输出(SPST), 2.2A (I _n), cosΦ 0.98; 3.6A (I _x), cosΦ 0.98	"地暖 1路继电器输出(SPST), 2.2A (I _n), cosΦ 0.98; 3.6A (I _x), cosΦ 0.98"		
	水源热泵	1路继电器输出(SPST), 2.2A (I _n), cosΦ 0.98; 3.6A (I _x), cosΦ 0.98	"反向阀 1路继电器输出(SPST), 2.2A (I _n), cosΦ 0.98; 3.6A (I _x), cosΦ 0.98"		
T7200-TB21-9JS0	2管制风盘，开关阀	1路继电器输出(SPST), 2.2A (I _n), cosΦ 0.98; 3.6A (I _x), cosΦ 0.98	无	ECM风机 1路0-10VDC输出 1路继电器输出(SPST), 2.2A (I _n), cosΦ 0.98; 3.6A (I _x), cosΦ 0.98	单独包装
	4管制风盘，开关阀	2路继电器输出(SPST), 2.2A (I _n), cosΦ 0.98; 3.6A (I _x), cosΦ 0.98	无		
	2管制风盘，3线开关阀	2路继电器输出(SPST), 2.2A (I _n), cosΦ 0.98; 3.6A (I _x), cosΦ 0.98	无		
	2管制风盘带TiO2/ESP, 开关阀	1路继电器输出(SPST), 2.2A (I _n), cosΦ 0.98; 3.6A (I _x), cosΦ 0.98	"TiO2/ESP 1路继电器输出(SPST), 2.2A (I _n), cosΦ 0.98; 3.6A (I _x), cosΦ 0.98"		
	2管制风盘带地暖, 开关阀	1路继电器输出(SPST), 2.2A (I _n), cosΦ 0.98; 3.6A (I _x), cosΦ 0.98	"地暖 1路继电器输出(SPST), 2.2A (I _n), cosΦ 0.98; 3.6A (I _x), cosΦ 0.98"		
	水源热泵	1路继电器输出(SPST), 2.2A (I _n), cosΦ 0.98; 3.6A (I _x), cosΦ 0.98	"反向阀 1路继电器输出(SPST), 2.2A (I _n), cosΦ 0.98; 3.6A (I _x), cosΦ 0.98"		
	单风速AHU	1路0-10VDC输出, 适配100k欧姆执行器匹配内阻	"风阀 1路继电器输出(SPST), 2.2A (I _n), cosΦ 0.98; 3.6A (I _x), cosΦ 0.98"		
	2管制风盘, 比例调节阀	1路0-10VDC输出, 适配100k欧姆执行器匹配内阻	无		

注意

1. 用户可通过参数设置调整温控器的应用类型
2. I_R 是电机运行稳态电流, I_X 是启动瞬态电流
3. T7200-TB20-9J00和T7200-TB20-9J0B无外置传感器输入及门卡输入; T7200-TF20-9J50和T7200-TB21-9J50仅有门卡输入

产品尺寸



技术参数

供电	100-240 VAC 50/60 Hz
功率消耗	最大5VA
接线方式	接线端子
线缆要求	接线端子: 5mm端子可使用1.0-1.5mm ² 硬导线; 3.5mm端子可使用0.14-1.5mm ² 硬导线
安装方式	嵌入式安装 (86盒)
温度测量范围	0~49°C (32~99°F)
温度测量精度	1°C (2°F)
默认温度设定范围	5.0°C~35.0°C, 步进0.5°C
工作及储存条件	工作环境: 0~40°C (32~104°F), 10~90% RH, 无冷凝
	储存环境: -20~60°C (-4~140°F), 5~95% RH, 无冷凝
防护等级	IP20
污染等级	2
防火类别	D
球压测试温度	125°C
操作时间限制	可连续使用
产品类别	Type 1.B P42(74)
重量	约300g
认证	CE
	RCM (澳大利亚/新西兰)
	RoHS, REACH, WEEE

中国区部分办事处

北京

电话: (010) 5928 1888

传真: (010) 5928 1818

成都

电话: (028) 6268 5000

传真: (028) 8602 6818

杭州

电话: (0571) 8779 7796

传真: (0571) 8779 7048

上海

电话: (021) 2285 7000

传真: (021) 2285 7599

南京

电话: (025) 8479 9857

传真: (025) 8479 9624

苏州

电话: (0512) 6255 1211

传真: (0512) 6511 5575

广州

电话: (020) 8363 5222

传真: (020) 8363 5828

济南

电话: (0531) 8318 5555

传真: (0531) 8318 5500

深圳

电话: (0755) 8229 2868

传真: (0755) 2518 8859

江森自控官方微博



智慧建筑



关注我们:  

热线电话: 400-820-6607

www.johnsoncontrols.cn

© 2018 Johnson Controls.

本资料内所含的产品设计、规格或外观等信息如有变化, 恕不另行通知。
本资料仅供参考, 购买时请以实物为准。

PUBL-8916ZH(O618)

**Johnson
Controls** 