

T5000系列

T5000液晶数字式风机盘管 温控器--更多型号



T5000液晶数字式风机盘管温控器

T5000液晶数字式风机盘管温控器是为控制商业、工业和民用项目中加热、制冷及终年空气调节所设计的。其典型应用包括控制风机盘管、空调末端和加热制冷设备。作为系统的一部分，其控制一个二通或三通阀门以及一个多级风速的风机。

T5000温控器的特点有液晶（LCD）背光，白色，紧凑的结构，这些完美的设计使得温控器能和任何室内装潢相匹配。温控器失电时，EEPROM永久保留其设定点和其它参数，而无需后备电池。直观的操作界面使温控器控制界面非常友好。



T5000液晶数字式风机盘管温控器

特点和优势

| | |
|--------------|---|
| 背光液晶显示 (LCD) | <ul style="list-style-type: none"> ● 工业标准图标使界面操作无需依赖文字 ● 环境实时控制状态容易阅读，使得用户在界面切换时图标信息非常清楚 |
| 5个功能键 | <ul style="list-style-type: none"> ● 控制键操作简单，设定调节方便 ● 一体式功能键使用户改变设定点和参数非常简单 ● 工业标准图标模型 |
| 外观 | <ul style="list-style-type: none"> ● 吸引人的外观，双圈流线型ABS塑料外壳和底座 ● 一体化包容式设计，没有接电凸起部分 |
| 节能 | <ul style="list-style-type: none"> ● 有无人模式功能 ● 无需后备电池，失电后，EEPROM将永久保留最后的设定和参数 |
| 安装、服务和支持 | <ul style="list-style-type: none"> ● 通用的安装，标准的墙装接线盒 ● 快速替换减少了因售后服务的停工时间 |

功能

| 种类 | 描述 | T5200-TC-9JS0 | T5200-TB-9JS0 | T5200-TB-9JR0 | T5200-TF-9JS0 | T5200-TB-9JS1 |
|------|-------------|---------------|---------------|---------------|---------------|---------------|
| 界面 | 背光（蓝色） | ■ | ■ | ■ | ■ | ■ |
| | 英文/图标显示 | ■ | ■ | ■ | ■ | ■ |
| | ° C/° F可选 | ■ | ■ | ■ | ■ | ■ |
| 节能 | 通风模式 | ■ | ■ | ■ | ■ | ■ |
| | 设定值限定 | ■ | ■ | ■ | ■ | ■ |
| | 无人模式NO/NC可选 | | ■ | | | |
| | 无人模式设定 | | ■ | | | |
| | 无人模式自动低速 | | ■ | | | |
| 其它功能 | 定时开关机 | ■ | ■ | ■ | ■ | ■ |
| | 只显示设定值 | ■ | ■ | ■ | ■ | ■ |
| | 低温保护 | ■ | ■ | ■ | ■ | ■ |
| | 键盘锁 | ■ | ■ | ■ | ■ | ■ |
| | 显示温度校验 | ■ | ■ | ■ | ■ | ■ |
| | 外接温度传感器 | | | ■ | | |

产品概述

T5000线电压LCD显示风机盘管温控器有3种基本型号，满足所有类型风机盘管独立控制应用。型号有单冷、2管制冷暖型和4管制冷暖型，为风机盘管系统控制2线或3线阀门。内置高精度NTC传感器使受控区域温度控制精确和舒服。

88x88mm尺寸可方便安装在75x75x35mm标准墙装盒上。适合任何室内装潢。

T5200-TC-9JS0型号

型号T5200-TC-9JS0线电压LCD显示（有背光）风机盘管温控器是为单冷风机盘管设计的，用于2线或3线电动阀门控制，有系统On/Off按钮，用户可关闭T5000温控器，切断风机输出电源（切断阀门执行器输出电源）。仅需按风速按钮，用户可选择自动-高-中-低风速。所有风机继电器输出具有标准最大5Amp.（阻性）工作电流。

T5000温控器有12小时定时功能，用户可根据自己的需要安排开启或关闭定时功能。

T5200-TB-9JS0型号

型号T5200-TB-9JS0线电压LCD显示（有背光）风机盘管温控器是为冷暖风机盘管设计的，用于2线电动阀门控制，有系统On/Off按钮，用户可关闭T5000温控器，切断风机输出电源（切断阀门执行器输出电源）。仅需按风速按钮，用户可选择自动-高-中-低风速。所有风机继电器输出具有标准最大5Amp.（阻性）工作电流。

有干触点有无人模式使控制更为舒适且更为节能。

T5000温控器有12小时定时功能，用户可根据自己的需要安排开启或关闭定时功能。

T5200-TB-9JR0型号

型号T5200-TB-9JR0线电压LCD显示（有背光）风机盘管温控器是为冷暖风机盘管设计的，用于线电动阀门控制，有系统On/Off按钮，用户可关闭T5000温控器，切断风机输出电源（切断阀门执行器输出电源）。仅需按风速按钮，用户可选择自动-高-中-低风速。所有风机继电器输出具有标准最大5Amp.（阻性）工作电流。

带外置温度传感器。

T5000温控器有12小时定时功能，用户可根据自己的需要安排开启或关闭定时功能。

T5200-TF-9JS0型号

型号T5200-TF-9JS0线电压LCD显示（有背光）风机盘管温控器是为冷暖风机盘管设计的（四管制系统），用于2线电动阀门控制，有系统On/Off按钮，用户可关闭T5000温控器，切断风机输出电源（切断阀门执行器输出电源）。仅需按风速按钮，用户可选择自动-高-中-低风速。所有风机继电器输出具有标准最大5Amp.（阻性）工作电流。

T5000温控器有12小时定时功能，用户可根据自己的需要安排开启或关闭定时功能。

T5200-TB-9JS1型号

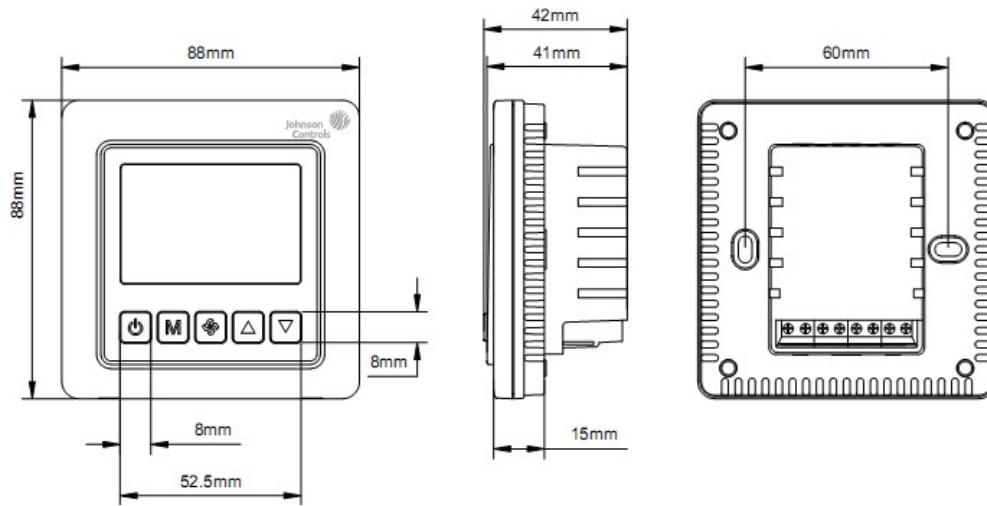
型号T5200-TB-9JS1线电压LCD显示（有背光）风机盘管温控器是为冷暖风机盘管设计的，用于2线或3线电动阀门控制，有系统On/Off按钮，用户可关闭T5000温控器，切断风机输出电源（切断阀门执行器输出电源）。仅需按风速按钮，用户可选择自动-高-中-低风速。所有风机继电器输出具有标准最大5Amp.（阻性）工作电流。

T5000温控器有12小时定时功能，用户可根据自己的需要安排开启或关闭定时功能。

重要：

T5000系列线电压风机盘管温控器仅作控制使用。T5000系列温控器失灵或故障可能伤及他人或损害受控设备的财物或其它财物，系统必须设计另外的预防措施。使之与其它监控、报警、安全和限制控制在同一系统中，从而预警和保护T5000系列温控器的失灵或故障。

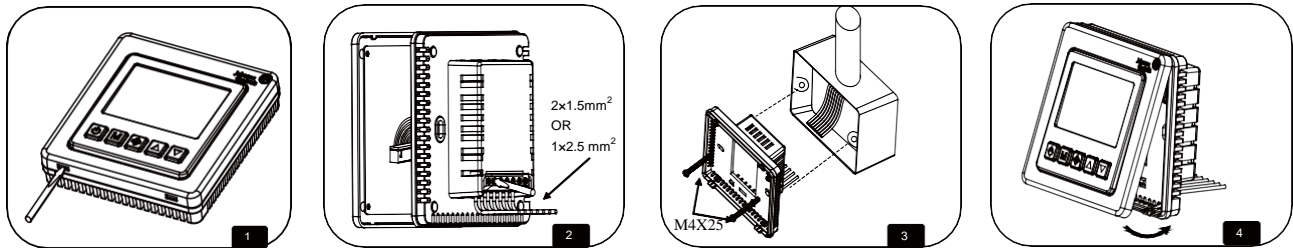
尺寸



T5200-TC-9JS0、T5200-TB-9JS0、T5200-TB-9JR0、T5200-TF-9JS0、T5200-TC-9JS1系列温控器尺寸 (mm)

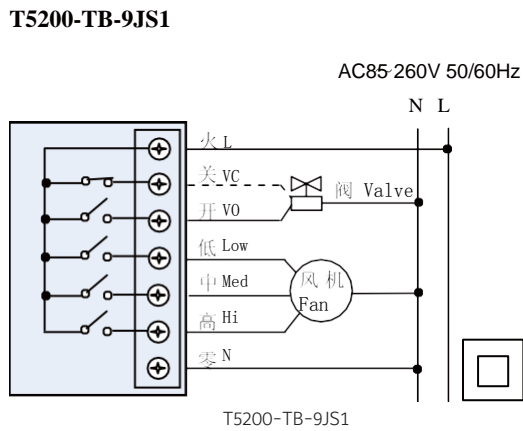
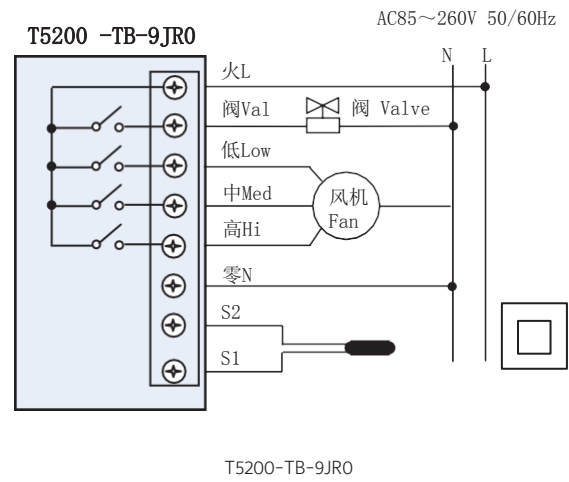
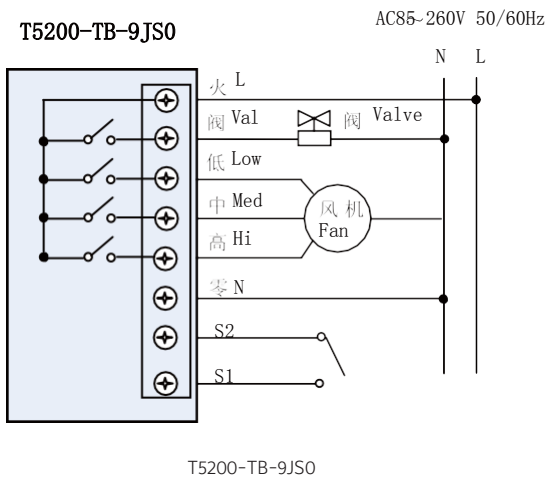
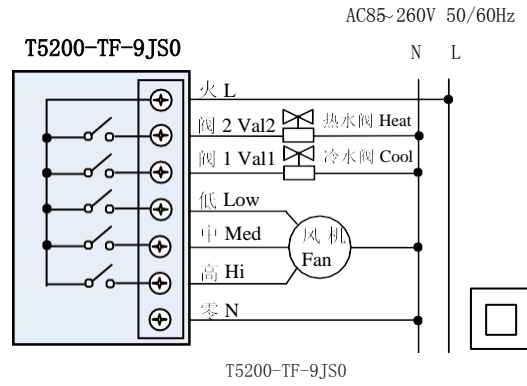
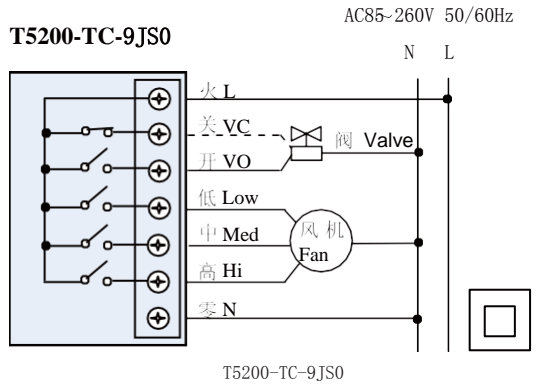
安装

T5000系列温控器设计为标准75x75x35mm墙装接线盒安装



如果温控器操作失败，不符合其参数，需更换温控器。订货更换，参考订货信息部分。

接线图



订货信息

订货更换T5000系列温控器，请就近联系Johnson Controls®办事处。从表1和表2中确定想要的产品型号。

重要：
温控器供电电源必须有过载保护。没有过载保护可能会毁坏温控器

江森自控：

在江森自控，我们致力于改善人们的生活、工作、学习和娱乐环境。从优化建筑的性能，到提升环境的安全性与舒适性，我们积极推动和建筑相关的重要成果。我们在医疗、教育、数据中心和生产制造等多领域积极实践我们的承诺。江森自控在全球有105000名员工，我们拥有130多年的创新经验，我们是成就客户使命的力量。我们领先的建筑科技产品组合与解决方案包括 Tyco®，YORK®，Metasys®，Ruskin®，Titus®，Frick®，Penn®，Sabroe®，Simplex®，Ansul®和 Grinnell®等品牌。

更多信息，请访问公司网站：<http://www.johnsoncontrols.cn/>或关注官方微信“江森自控”。

江森自控
官方微信



江森自控
智慧建筑渠道之窗



The power behind **your mission**

