

T6000 系列

T6000液晶数字式风机盘管温控器



T6000系列液晶数字式风机盘管温控器

T6000液晶数字式风机盘管温控器是为控制商业、工业和民用项目加热、制冷及终年空气调节所设计的。其典型应用包括控制风机盘管、空调末端和加热制冷设备。作为系统的一个部分，其控制一个二通或三通阀门以及一个多级风速的风机。

温控器的特点有液晶（LCD）背光，紧凑的结构，这些完美的设计使得温控器能和任何室内装潢相匹配。温控器失电时，EEPROM永久保留其设定点和其它参数，而无需后备电池。直观的操作界面使温控器控制界面非常友好。



特点和优势

| | |
|-------------|---|
| 背光液晶显示(LCD) | <ul style="list-style-type: none"> 工业标准图标使界面操作无需依赖文字 环境实时控制状态容易阅读，使得用户在界面切换时图标信息非常清楚 |
| 5个功能键 | <ul style="list-style-type: none"> 控制键操作简单，设定调节方便 一体式功能键使用户改变设定点和参数非常简单 工业标准图标模型 |
| 外观 | <ul style="list-style-type: none"> 吸引人的外观，双圈流线型ABS 塑料外壳和底座 一体化包容式设计，没有接电凸起部分 模制Logo & Symbol原厂保证 |
| 节能 | <ul style="list-style-type: none"> 有无人模式功能 双设定点，保证用户确认舒适设定 开机时低速风机启动，排除高的冲击电流 无需后备电池，失电后，EEPROM将永久保留最后的设定和参数 |
| 安装、服务和支持 | <ul style="list-style-type: none"> 通用的安装，标准的墙装接线盒 插拔式端子块接线简单快速，可最后交付用户 快速替换减少了因售后服务的停工时间 失电后温控器重新启动，用户可选择重新启动或不启动 |

可选用的型号

| 型号 | 应用 | 控制方式 | 背光LCD | 无人模式 | 带外置温度传感器 | 电压 |
|-----------------|----------|------------|-------|------|----------|----------------|
| T6634-TA10-9JS0 | 单冷 | 开关 | 有 | 无 | 无 | AC95V ~ AC240V |
| T6634-TE20-9JS0 | 2管制制冷或制热 | 开关 | 有 | 有 | 无 | AC95V ~ AC240V |
| T6634-TF20-9JS0 | 4管制制冷和制热 | 开关 | 有 | 有 | 无 | AC95V ~ AC240V |
| T6634-TE21-9JS0 | 2管制制冷或制热 | DC 0-10V调节 | 有 | 有 | 无 | AC24V |
| T6634-TE21-9JR0 | 2管制制冷或制热 | DC 0-10V调节 | 有 | 无 | 有 | AC24V |
| T6634-TE22-9JS0 | 2管制制冷或制热 | 浮点 | 有 | 有 | 无 | AC95V ~ AC240V |

产品概述

T6000 LCD显示（有背光）风机盘管温控器是为冷暖风机盘管设计的，用于电动阀门控制，有系统On/Off按钮，用户可关闭T6000温控器，切断风机输出电源（除阀门执行器输出电源）。仅需按风速按钮，用户可选择自动-高-中-低风速。
所有风机继电器输出具有标准最大5Amp.工作电流。内置高精度NTC传感器使受控区域温度控制精确和舒服。

标准的86 x 86mm尺寸可方便安装在75 x 75 x 35mm标准墙装盒上。
T6000温控器有24小时时间功能，用户可根据自己的需要安排开启或关闭时间功能。另有干触点有无人模式使控制更为舒适且更为节能。

- 型号T6634-TA10/TE20/TF20-9JS0用于开关型阀门控制。（如执行器VA-7010与阀VG4000）
- 型号T6634-TE21-9JS0/9JR0用于调节型电动阀门控制。（如执行器VA-7482与阀VG4000）
- 型号T6634-TE22-9JS0用于浮点型电动阀门控制。（如执行器VA-7480与阀VG4000）

重要:

T6000系列线电压风机盘管温控器仅作控制使用。T6000系列温控器失灵或故障可能伤及他人或损害受控设备的财物或其它财物，系统必须设计另外的预防措施。使之与其它监控、报警、安全和限制控制在同一系统中，从而预警和保护T6000系列温控器的失灵或故障。

维修和更换

如果温控器操作失败，不符合其参数，需更换温控器。订货更换，参考订货信息部分。

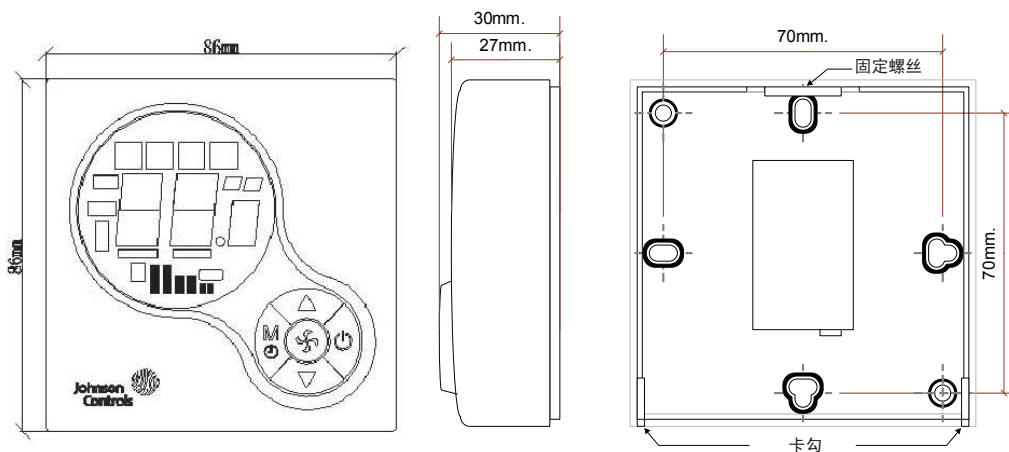
订货信息

订货更换T6000系列温控器，请就近联系Johnson Controls®办事处。请选择所需的型号。

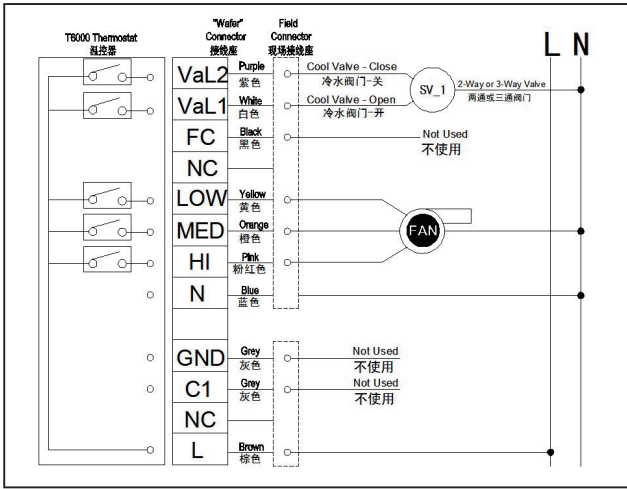
重要:

温控器供电电源必须有过载保护。没有过载保护可能会毁坏温控器。

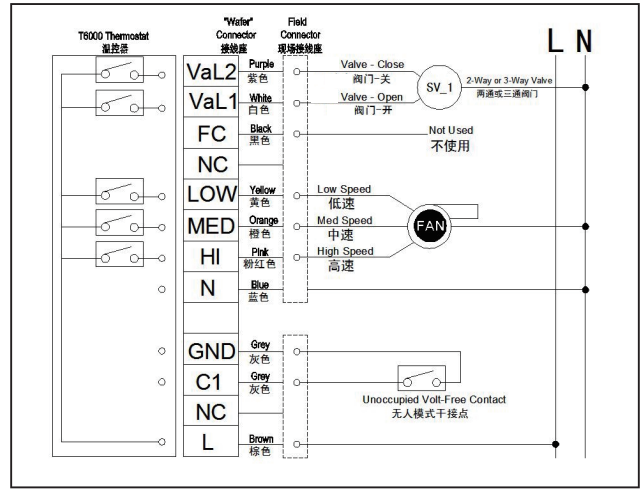
尺寸



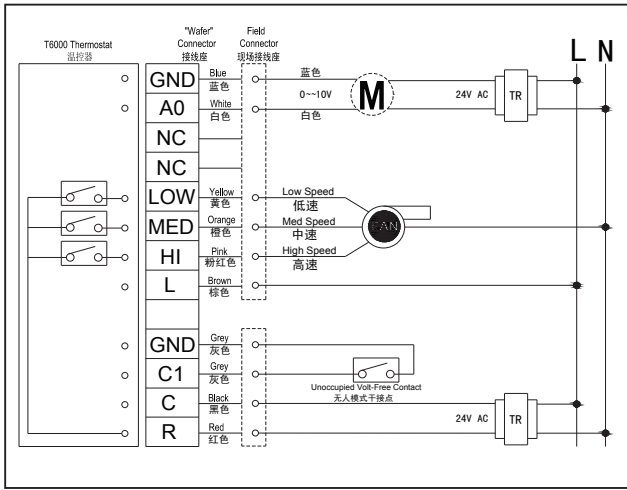
接线图



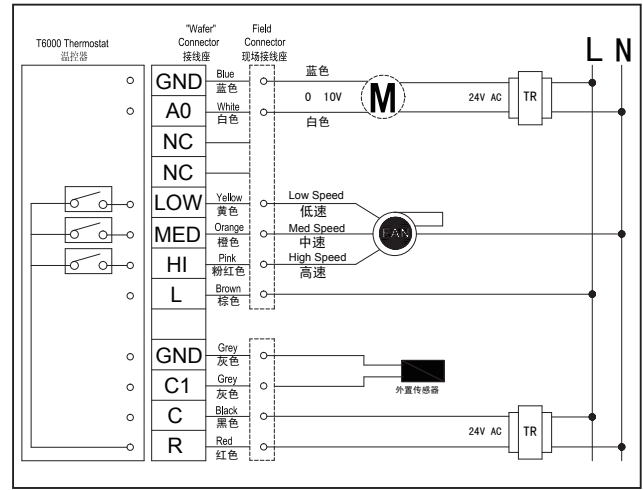
T6634-TA10-9JSO



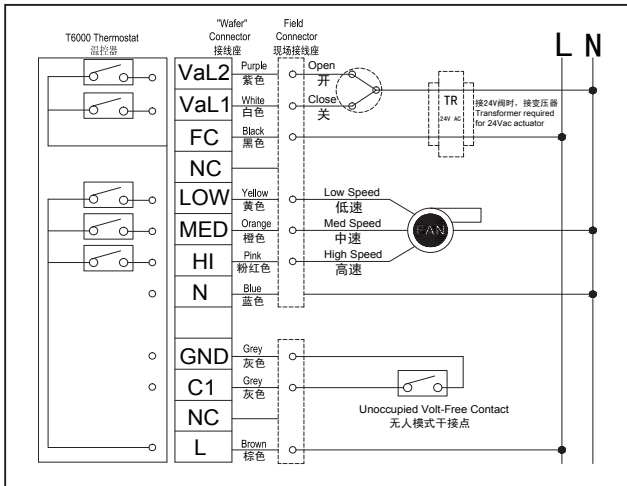
T6634-TE20-9JSO



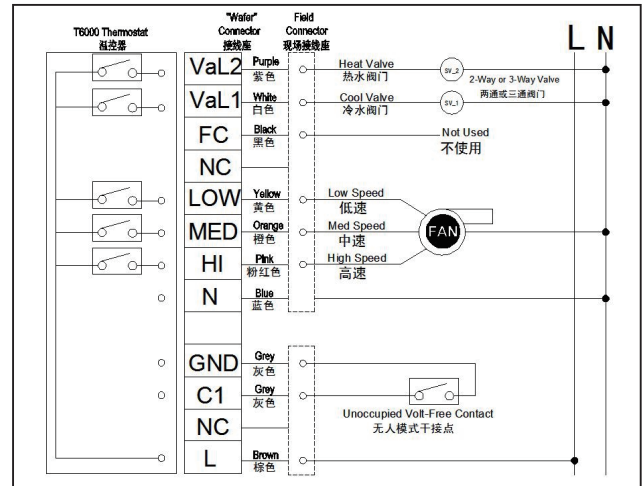
T6634-TE21-9JSO



T6634-TE21-9JRO



T6634-TE22-9JSO



T6634-TF20-9JSO

江森自控是一家立足全球的多元化技术和产业领导企业，业务遍及150多个国家。在162,000名全体员工的共同努力下，我们可为优化能源与建筑运营效益，汽车铅酸电池和先进的混合动力汽车电池，以及汽车内饰系统创造优秀的产品、服务和解决方案。我们对可持续发展的承诺可追溯到1885年，那年我们发明了世界上第一台室内电子恒温器。我们致力于通过公司的发展战略和市场份额增长，为利益相关人带来价值并助力客户更加成功。2011年美国《企业责任杂志》评选“最佳企业公民100强”排名，江森自控荣膺第一名。

更多信息请登录公司网站：<http://www.johnsoncontrols.com>

江森自控建筑设施效益业务是全球领先的供热、通风、暖通空调、制冷及楼宇安保系统的设备、智能控制和服务提供商，其业务遍及150多个国家和地区，拥有500家分支运营机构。江森自控交付的产品、服务和解决方案已成功帮助超过100万家客户提高了能源效益并降低了运营成本。江森自控参与的可再生能源项目，包括太阳能、风能和地热技术等已超过500个。自2000年以来，通过江森自控解决方案减少的二氧化碳排放量放超过了1600万公吨，为客户节省成本达190亿美元。现在，许多世界上最大的公司正在借助江森自控来管理其15亿平方英尺的商业地产。

更多信息请登录公司网站：<http://www.johnsoncontrols.com>

香港

电话：(00852) 2590 0012
传真：(00852) 2516 5648

北京

电话：(010) 5928 1888
传真：(010) 5928 1818

上海

电话：(021) 6276 6509
传真：(021) 6277 3543

广州

电话：(020) 8363 5222
传真：(020) 8363 5828

沈阳

电话：(024) 6258 9077
传真：(024) 6258 9078

天津

电话：(022) 8835 0096
传真：(022) 8835 0500

南京

电话：(025) 8479 9857
传真：(025) 8479 9624

杭州

电话：(0571) 8779 7796
传真：(0571) 8779 7048

亚洲技术研发中心：中国无锡

上海物流中心：中国上海

亚洲优秀工程技术中心(CoEE)：中国北京 • 印度孟买/浦那

亚洲工厂：中国广州/无锡 • 印度浦那

冷冻项目中心

电话：(021) 6276 6509
传真：(021) 6299 3086

